

<http://refrigerationclub.com/wiring-diagrams-videos-for-europe/>

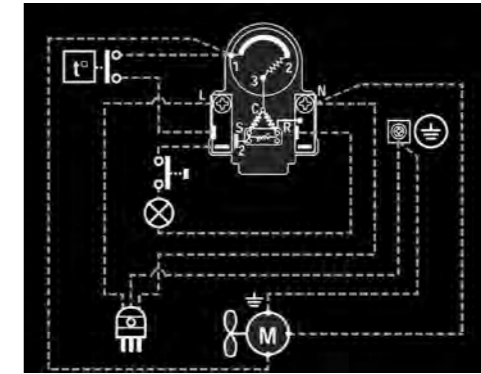
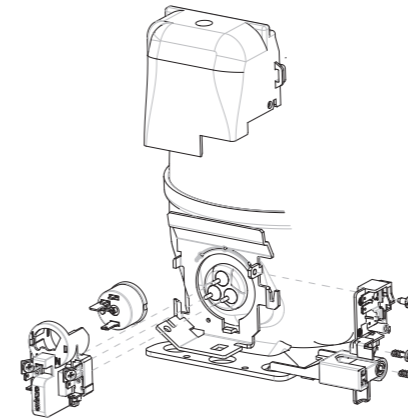


LEGENDA SCHEMI ELETTRICI

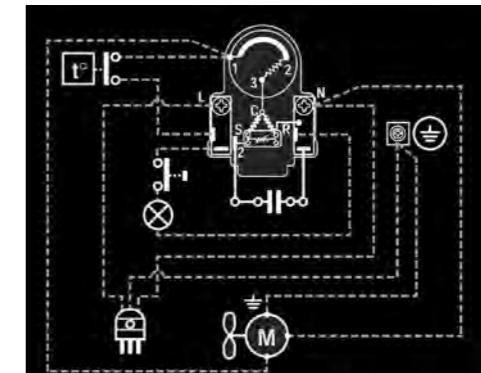
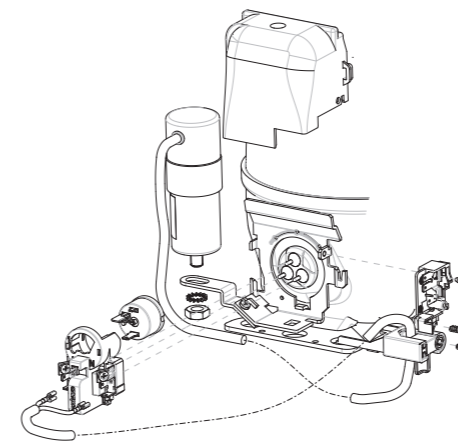
	PROTETTORE TERMICO		AVVIATORE PTC
	PROTETTORE TERMICO PSC		INTEGRATO PTC (AVVIATORE CON INCLUSO PROTETTORE TERMICO)
	AVVIATORE RELÈ A CORRENTE		AVVIATORE RELÈ A CORRENTE CON ATTACCHI CONDENSATORE
	AVVIATORE RELÈ A CORRENTE 3CR		AVVIATORE RELÈ A TENSIONE 3ARR3
	CONDENSATORE DI MARCIA		CONDENSATORE DI MARCIA (OBBLIGATORIO E NON FORNITO)
	CONDENSATORE DI MARCIA OPZIONALE		CONDENSATORE DI AVVIAMENTO
	VENTILATORE		PULSANTE
	LAMPADA		MOTORE MONOFASE
	MOTORE TRIFASE		TERMOSTATO
	PRESSOSTATI DI BSSA-ALTA PRESSIONE		CIRCUITO PILOTA 24 O 220 V
	PRESA DI TERRA		COMUNE (PROTETTORE TERMICO INTERNO)
	ALIMENTAZIONE TRIFASE		AVVIAMENTO
	ALIMENTAZIONE MONOFASE		MORSETTIERA
	COMUNE		CAVO MARRONE
	MARCIA		CAVO NERO
	MORSETTIERA		CAVO ROSSO
	CAVO BIANCO		COLLEGAMENTI GIÀ PREVISTI
	CAVO BLU		
	CAVO GIALLO - VERDE		
	COLLEGAMENTI GIÀ PREVISTI		
			COLLEGAMENTI A CURA DEL CLIENTE (NON FORNITI)

SCHEMI ELETTRICI

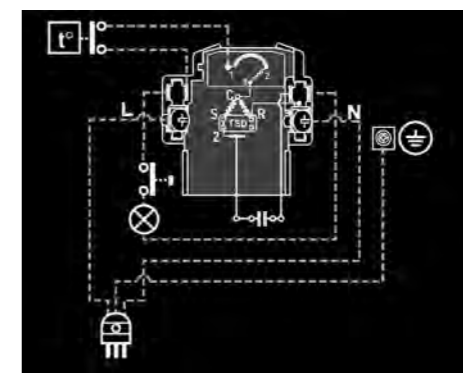
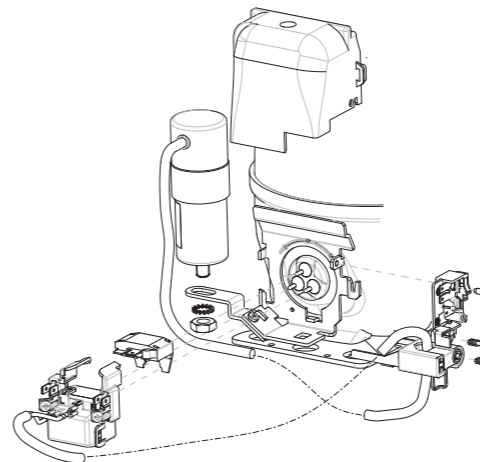
SM00 - PTC RSIR SERIE EMT/NE versione europea



SM01 - PTC RSCR SERIE EMT/NE versione europea

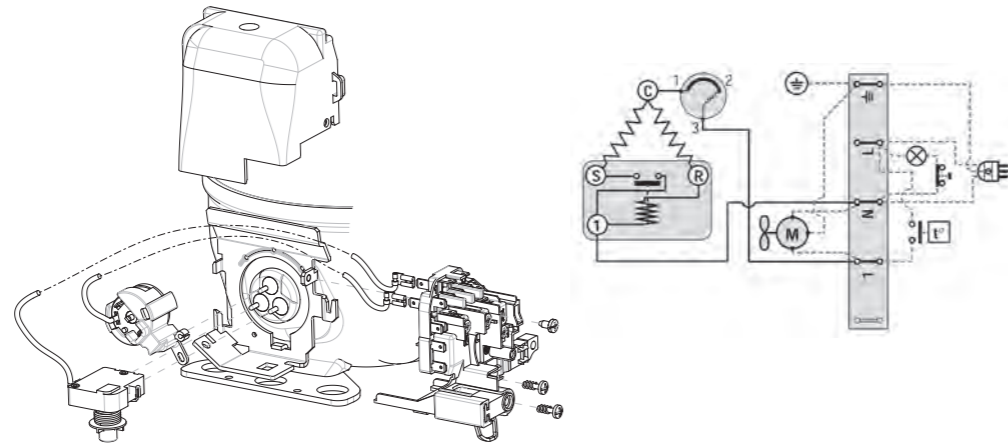


SM02 - RSCR TSD SERIE EMT/NE versione europea

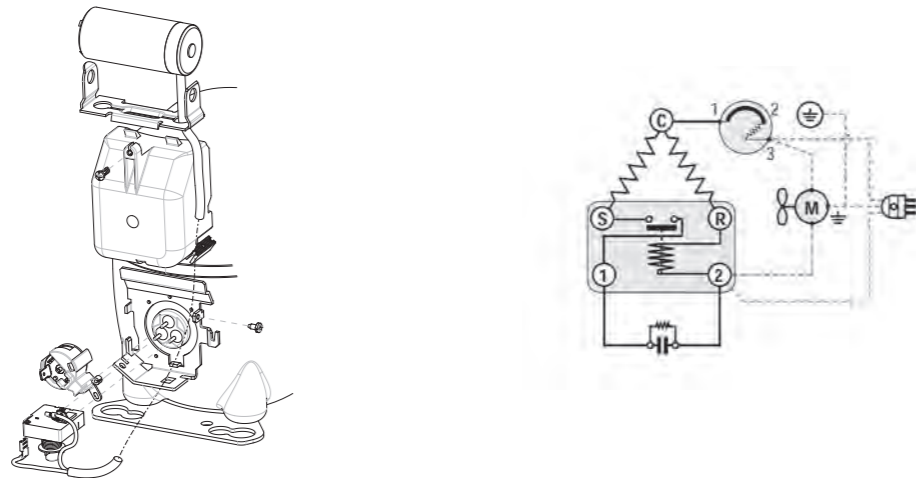


SCHEMI ELETTRICI

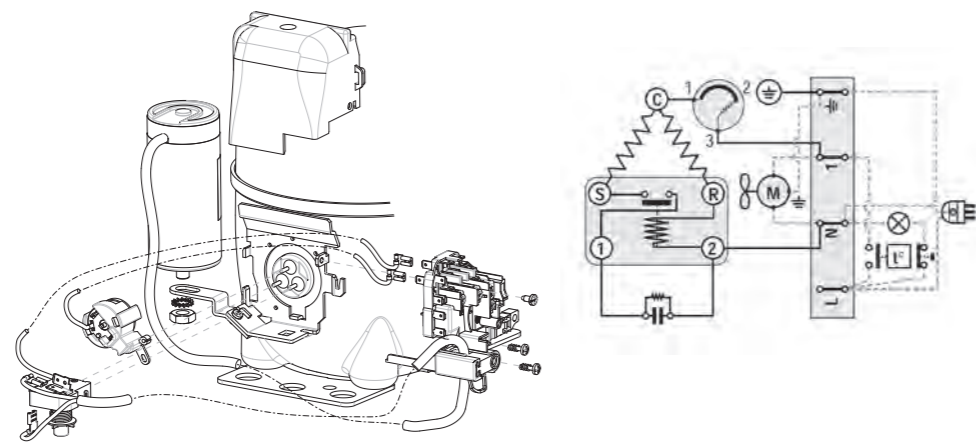
SM03 - RSIR SERIE EMT/NE morsettiera e avviatore



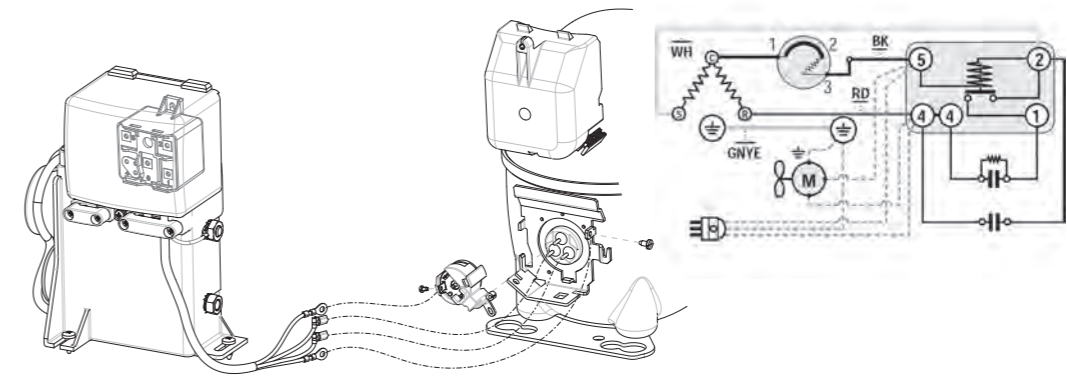
SM04 - CSIR SERIE EMT/NE versione americana



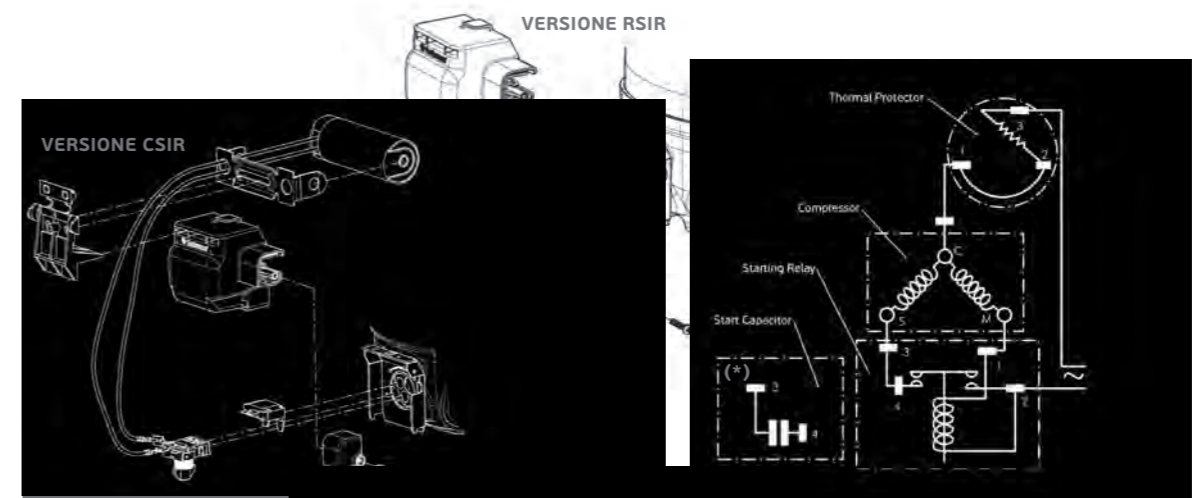
SM05 - CSIR SERIE EMT/NE morsettiera e avviatore



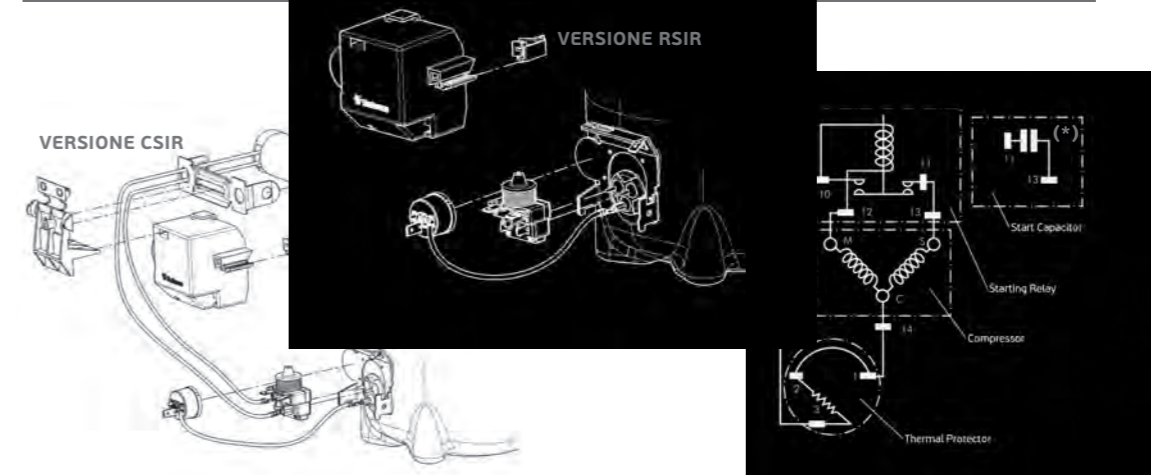
SM06 - CSR SERIE NE box



SM07 - EM/EMI



SM08 - Compresso



(*) Valido solo per la versione CSIR